

## 学用品・準備すべきものについて

### 【各家庭で準備】

#### ①ふでばこ

- ・えんぴつ削りのついていない無地のふでばこ（キャラクター等の絵がない物）

#### ②学習用 けしゴム（白）

- ・消しやすく、シンプルな形の物

#### ③はさみ

- ・児童用の物（左利きの子は、左手用のはさみを準備してください。）

#### ④体育着・赤白帽子

- ・赤白帽子には、あごひもをつけてください。

#### ⑤雨具

- ・低学年のうち、安全面から雨がっぱを準備してください。
- ・雨がっぱの袋は、子どもが出し入れできる大きさにしてください。

#### ⑥給食用の三角ずきん、エプロン、エプロンや三角頭巾を入れる紐付き袋。

- ・三角ずきんは大きなハンカチやバンダナなどでもよいです。

#### ⑦絵本バッグ

- ・入学説明会後に販売しています。  
個人購入をお願いします。

- ・手作りでもよいです。 ※サイズは、次のページの資料を参考にしてください。



#### ⑧その他

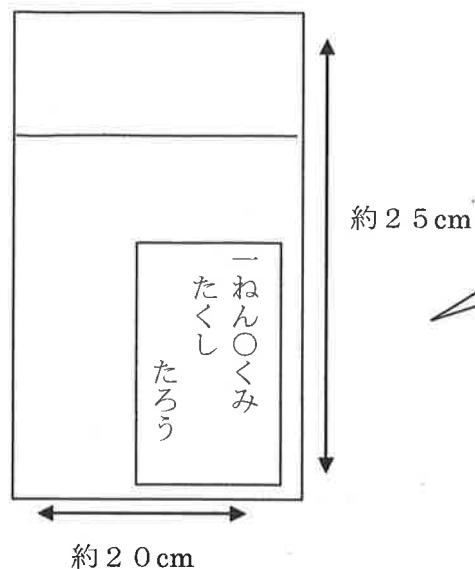
- ・こども園で使用した下記の用具は、小学校でも使用しますので保管してください。

うわばき・うわばき入れ・縄跳び・カスタネット・粘土ケース・工作マット  
（粘土は、学校で一括購入します）

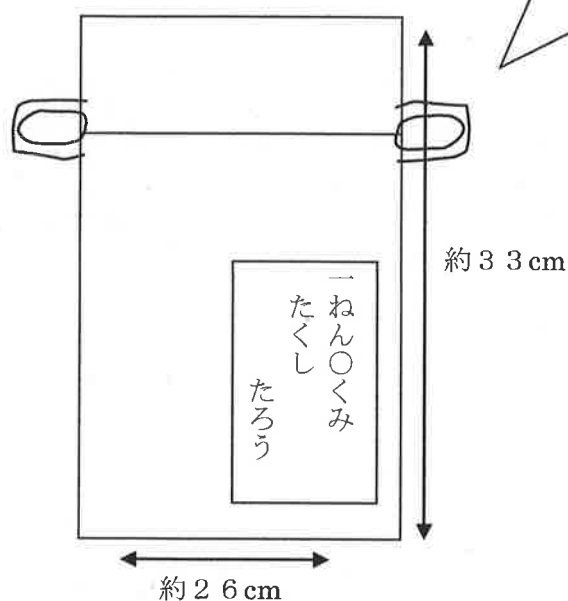
- ※こども園名を消して新年度の学年・学級名・氏名（ひらがな）をはっき  
と書いてください。



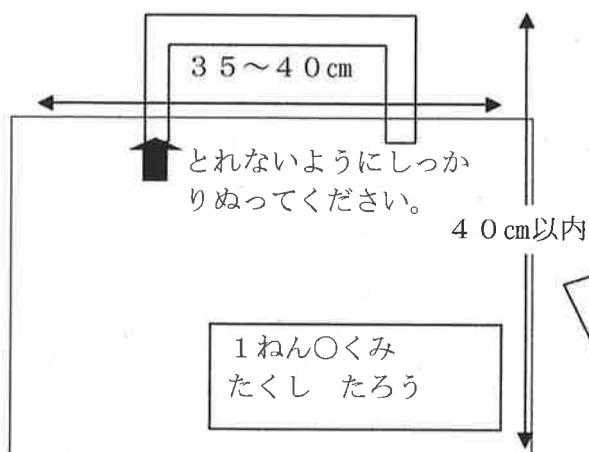
### 上履き入れ（袋）



### 体育着入れ（袋）



### 絵本バック



- ※ 上履きは、週の始めに持ってきて、週の終わり（金曜日）に持ち帰り洗濯をします。
- ※ 必ず袋の表に記名してください。

- ※ 体育着は、男女兼用となっています。体育セットは、半袖の体育用上着とズボン（紺）と赤白帽です。
- ※ 体育館シューズは、上履きと兼用です。
- ※ 袋のひもは長くしないでください。
- ※ 必ず袋の表に記名してください。
- ※ 体育着や上履きは、近くの文具店やスポーツ用品店、大型ショッピングセンターなどで購入できます。
- ※ 上着には、左胸に校章をつけてください。
- ※ 体育着入れ（袋）は、入学式当日に支給もあります。

- ※ 絵本バックのひもは長くしないでください。**（ひもが長いと、床について汚れたり切れたりします。）**

- ※ 必ずバックの表に記名してください。
- ※ 5月から図書室の本の貸し出しが始まります。絵本が2~3冊入る大きさでお願いします。