

浦添市行政機構図(令和2年4月1日現在)

※新設、名称変更等のある部署 で示した。

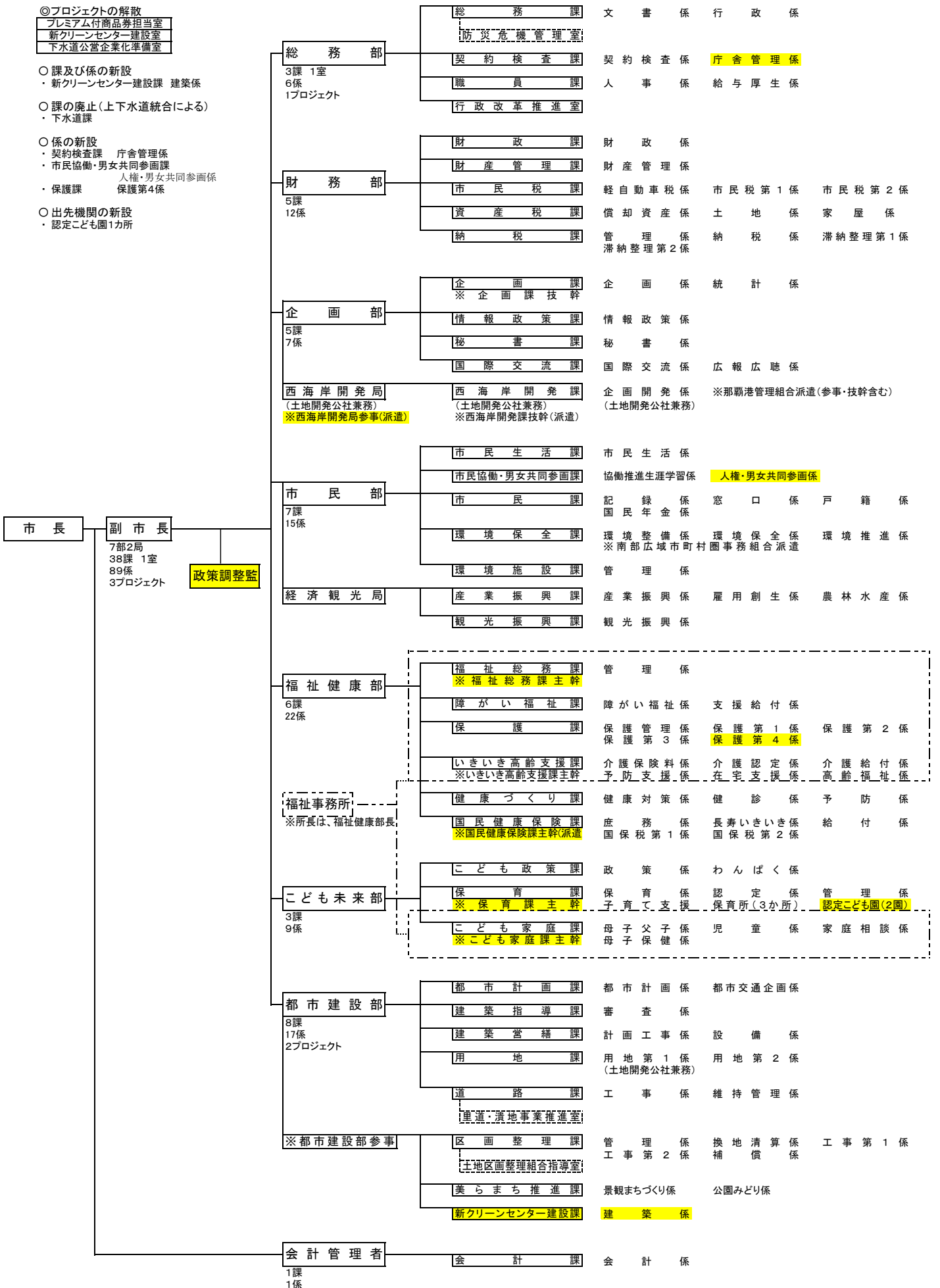
- ◎プロジェクトの解散
 プレミアム付商品券担当室
 新クリーンセンター建設室
 下水道公営企業化準備室

- 課及び係の新設
 ・新クリーンセンター建設課 建築係

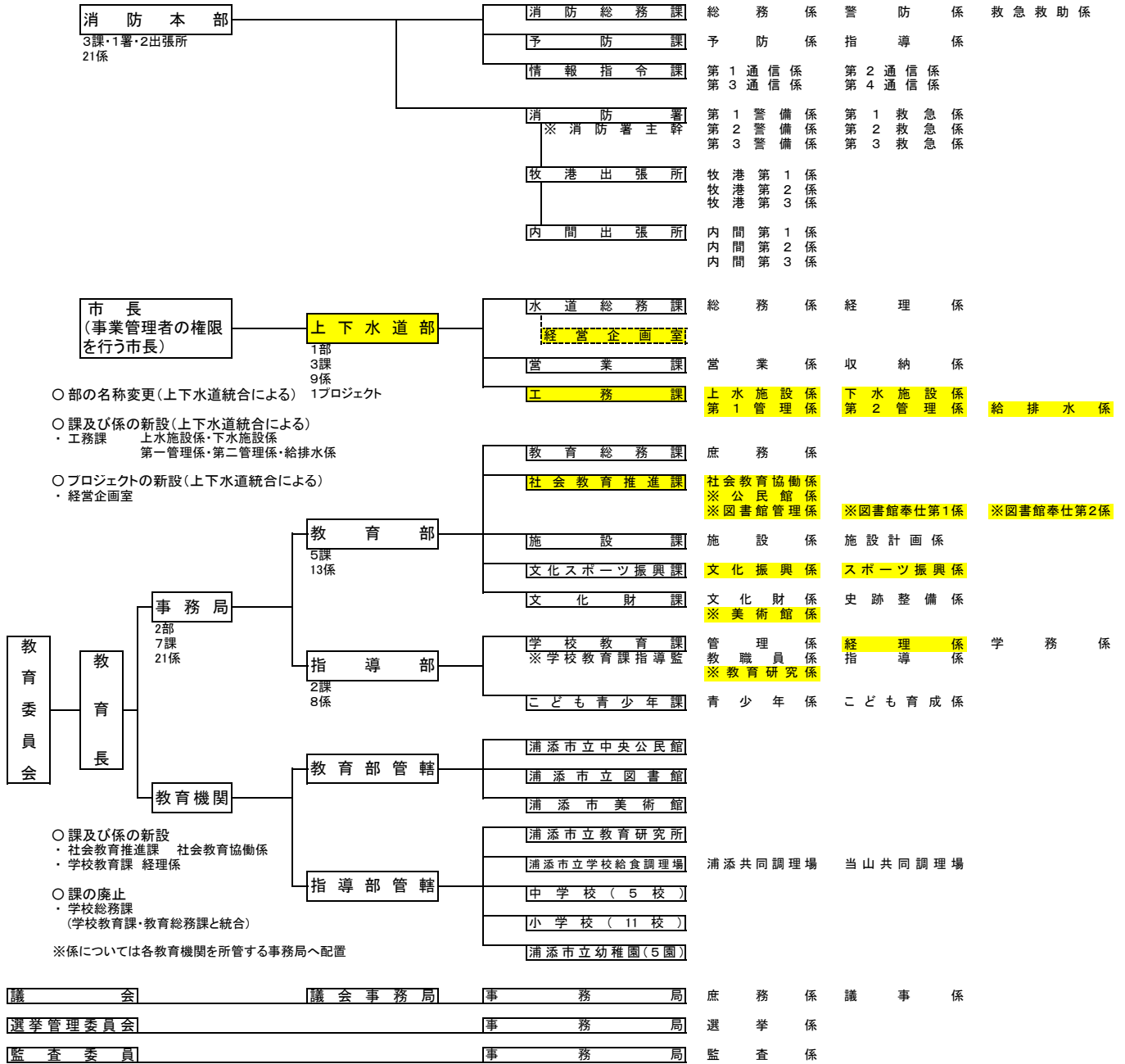
- 課の廃止(上下水道統合による)
 ・下水道課

- 係の新設
 ・契約検査課 庁舎管理係
 ・市民協働・男女共同参画課
 人権・男女共同参画係
 ・保護課 保護第4係

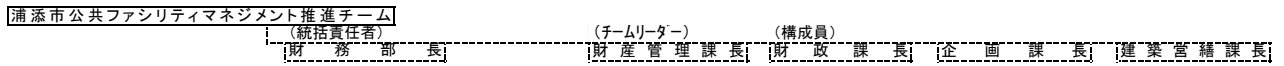
- 出先機関の新設
 ・認定こども園1カ所



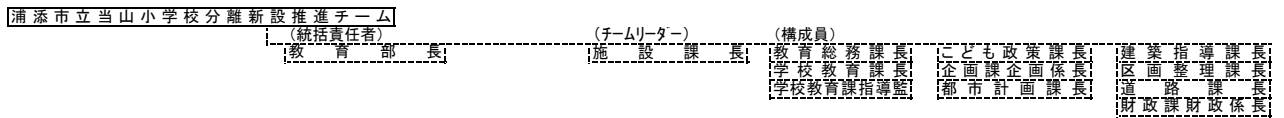
浦添市行政機構図(令和2年4月1日現在)



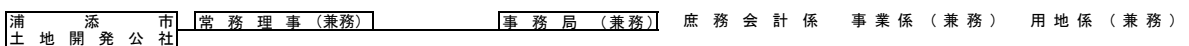
浦添市ワーキングチーム(兼務による庁内横断的組織)



浦添市教育委員会ワーキングチーム(兼務による庁内横断的組織)



外郭団体組織図



	部(局)等	課・室(プロジェクト)等	係
市長事務局	7(2)	38・1(3)	89
議会事務局	(1)	1局	2
選挙管理委員会		1局	1
監査委員事務局		1局	1
教育委員会	2	7	21
消防本部	*1	3課・1署・2出張所	21
上下水道部	1	3(1)	9
合計	14	62	144

*については「消防組織法」に基づく消防本部である。

浦添市ワーキングチーム(1)・浦添市教育委員会ワーキングチーム(1)