

浦添市行政機構図(令和6年4月1日現在)

※新設、名称変更等のある部署 で示した。

※青文字記載は派遣

- プロジェクトの設置
 - ・包括支援体制準備室(福祉総務課)
 - ・運動公園整備室(美らまち推進課)
 - ・デジタルシティ推進室(企画課⇒情報政策課)

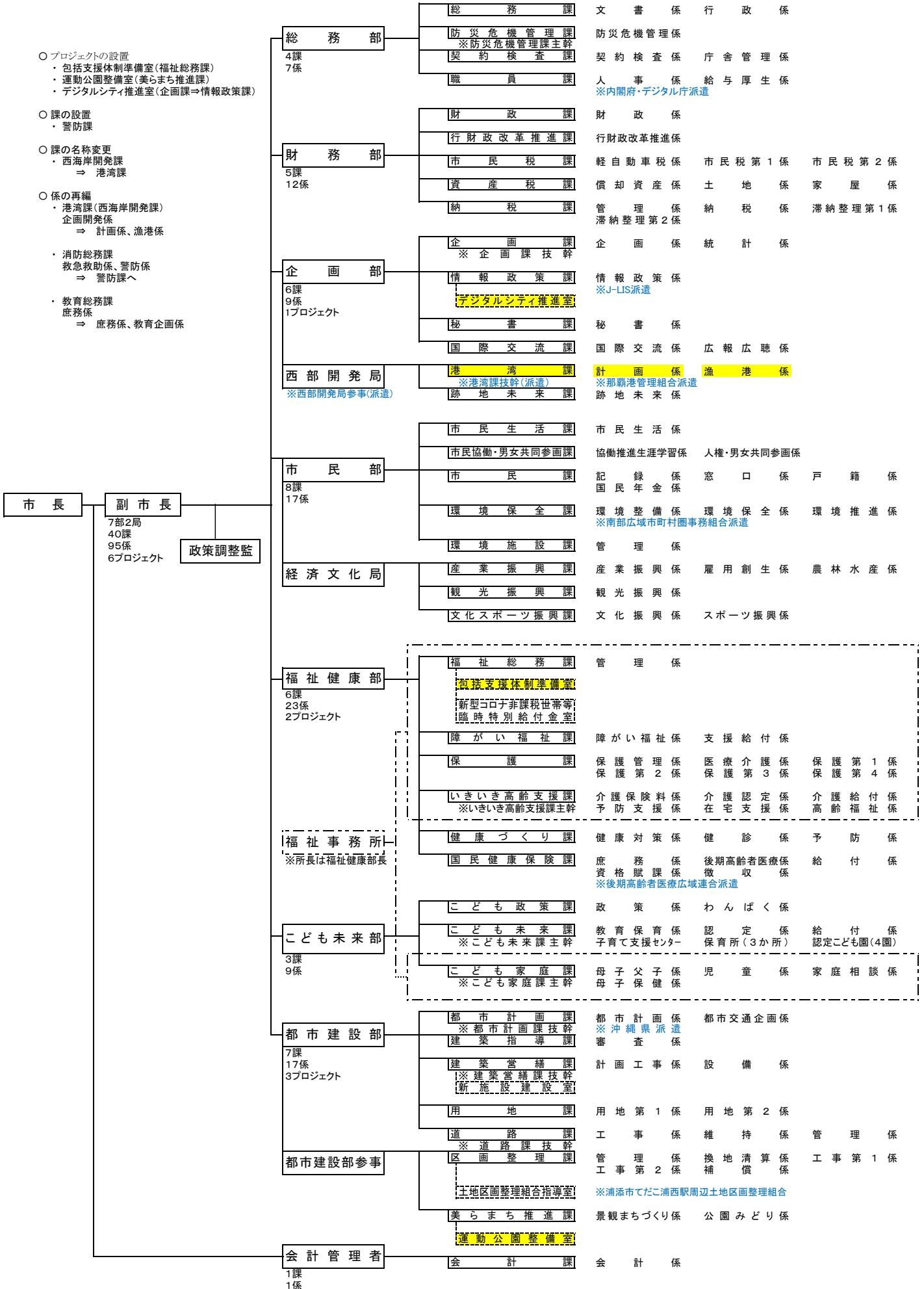
- 課の設置
 - ・警防課

- 課の名称変更
 - ・西海岸開発課 ⇒ 港湾課

- 係の再編
 - ・港湾課(西海岸開発課) 企画開発係 ⇒ 計画係、漁港係

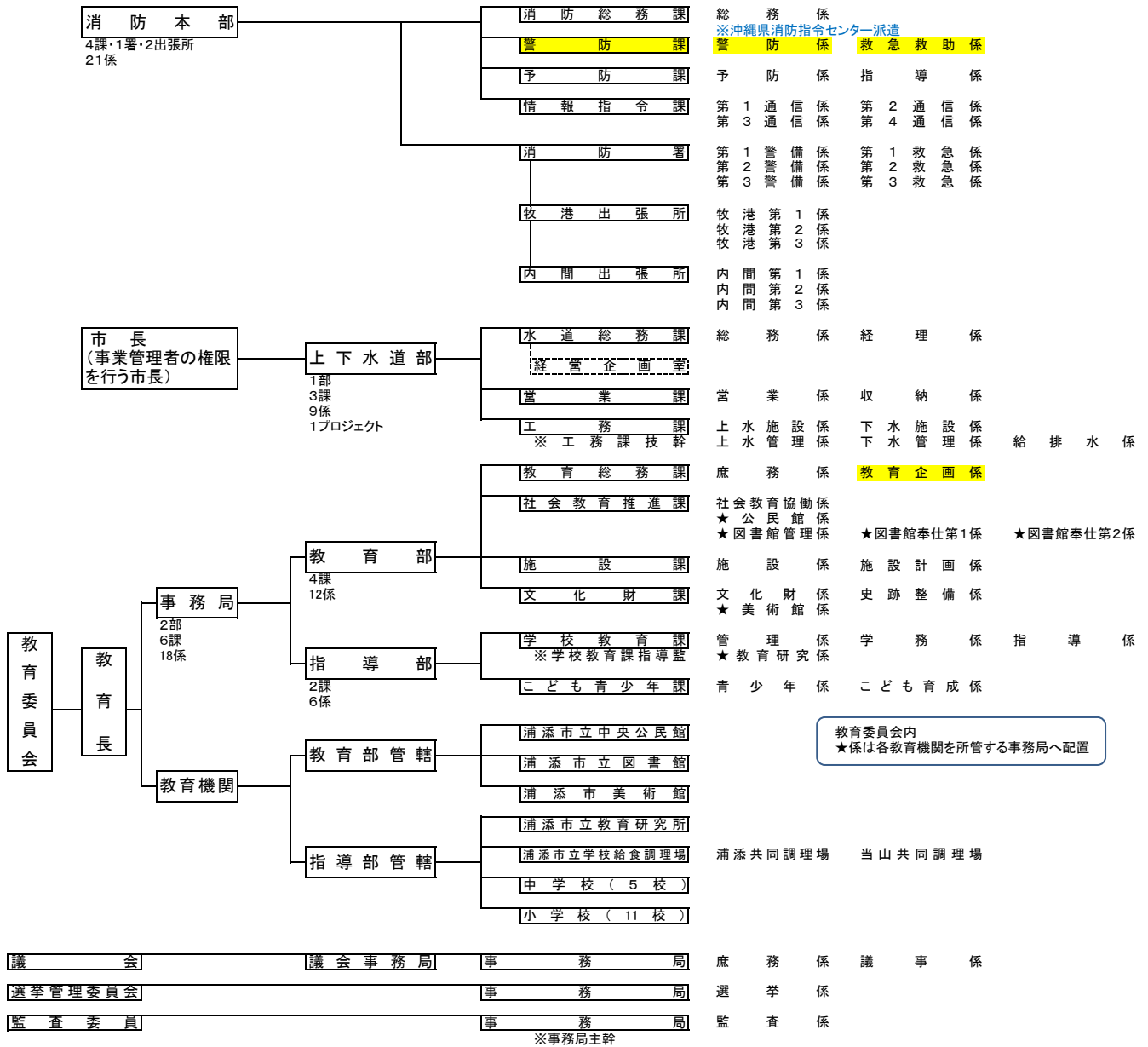
- ・消防総務課 救急救助係、警防係 ⇒ 警防課へ

- ・教育総務課 庶務係 ⇒ 庶務係、教育企画係

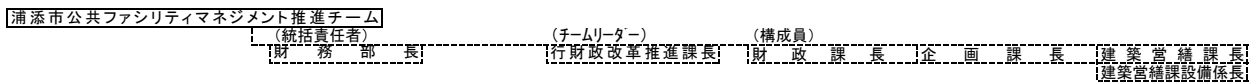


浦添市行政機構図(令和6年4月1日現在)

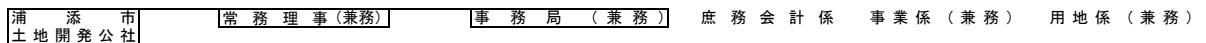
No.2



浦添市ワーキングチーム (兼務による庁内横断的組織)



外郭団体組織図



	部(局)等	課・室(プロジェクト)等	係
市長事務局	7(2)	40(6)	95
議会事務局	(1)		2
選挙管理委員会		1局	1
監査委員事務局		1局	1
教育委員会	2	6	18
消防本部	* 1	4課・1署・2出張所	21
上下水道部	1	3(1)	9
合 計	14	65	147

*については「消防組織法」に基づく消防本部である。
浦添市ワーキングチーム(1)